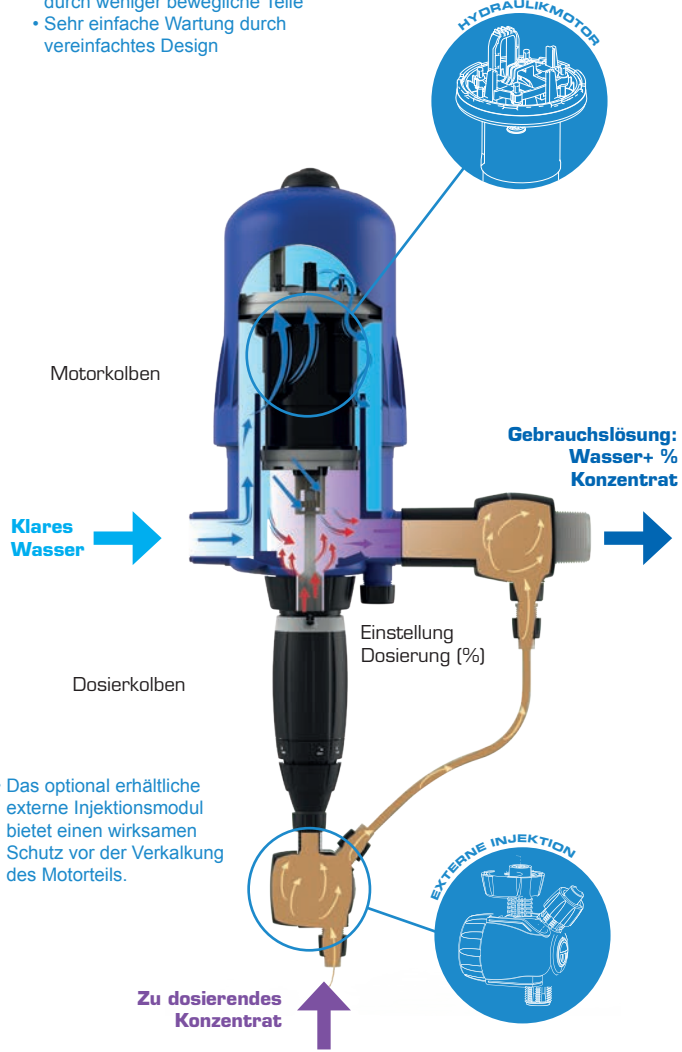


## Das DOSATRON-Prinzip

- Vereinfachter Hydraulikmotor (35 Teile im Vergleich zu 96 Teilen beim D8WL)
- Keine Metallteile im Motor
- Ventilaktivierungssystem mit Plastikfeder
- Höhere Zuverlässigkeit und Lebensdauer durch weniger bewegliche Teile
- Sehr einfache Wartung durch vereinfachtes Design



## Spezifikationen

D9WL3000	
Motordrehzahl:	0.5m³/h - 9 m³/h
Injektionsrate:	% Verhältnis 0.03 - 0.2 1:3000 - 1:500
Injektionsfluss:	0.15 l/h - 18 l/h
Betriebsdruck:	0.3 - 8 bar
Anschluss:	1" 1/2 Gas
D9WL3000IE	
Motordrehzahl:	0.5m³/h - 9 m³/h
Injektionsrate:	% Verhältnis 0.03 - 0.2 1:3000 - 1:500
Injektionsfluss:	0.15 l/h - 18 l/h
Betriebsdruck:	0.5 - 8 bar
Anschluss:	1" 1/2 Gas
D9WL2	
Motordrehzahl:	0.5m³/h - 9 m³/h
Injektionsrate:	% Verhältnis 0.2 - 2 1:500 - 1:50
Injektionsfluss:	1 l/h - 180 l/h
Betriebsdruck:	0.3 - 8 bar
Anschluss:	1" 1/2 Gas
D9WL5	
Motordrehzahl:	0.5m³/h - 9 m³/h
Injektionsrate:	% Verhältnis 1 - 5 1:100 - 1:20
Injektionsfluss:	5 l/h - 450 l/h
Betriebsdruck:	0.5 - 8 bar
Anschluss:	1" 1/2 Gas



Die Technologie des **stromlosen Proportional-Dosierers** trägt das Label "Solar Impulse Efficient Solution"



Die **DOSATRON APP**  
Ihr täglicher Helfer



[www.dosatron.com](http://www.dosatron.com)



# D9WL

## Einfaches Dosieren OFF-ROAD



DOC09WILDE - 12/2023

# D9WL

## Einfaches Dosieren OFF-ROAD

Entwickelt für die Trinkwasseraufbereitung,  
Wasserbehandlung und Desinfektion von  
Wassersystemen bis zu 9 m<sup>3</sup>/h:

- Wassertürme, kleine Wasserspeicher und Wasserkioske
- Desinfektion und Wartung von Wassersystemen
- Behandlung von Industrie- und Prozesswasser

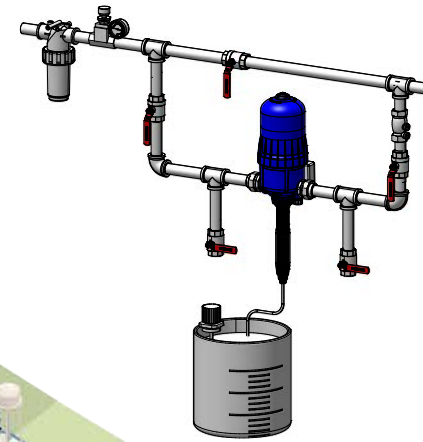
+ Autonomer Betrieb  
ohne Strom.

+ Zuverlässige und gleichmäßige  
Dosierung unabhängig von  
Schwankungen bei Durchfluss  
und Druck.

+ Einfache Installation und  
Inbetriebnahme ohne  
elektrische Vorkenntnisse.

+ Einfache und schnelle  
Wartung vor Ort.

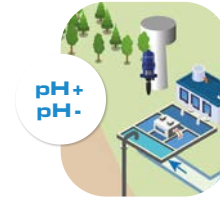
+ Widerstand gegen Wasser,  
Spritzer, Staub.



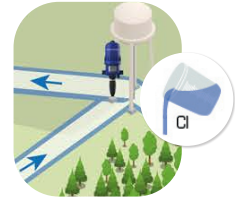
AEP Schwerkraft



AEP Bohrung



PH-Korrektur



Rechlorierung



Desinfektion von  
Rohrleitungen



Prozesswasserbehandlungen



Wiederverwendung  
von Wasser für  
Golf-/Grünflächen



Chlorierung zu  
Erholungszwecken